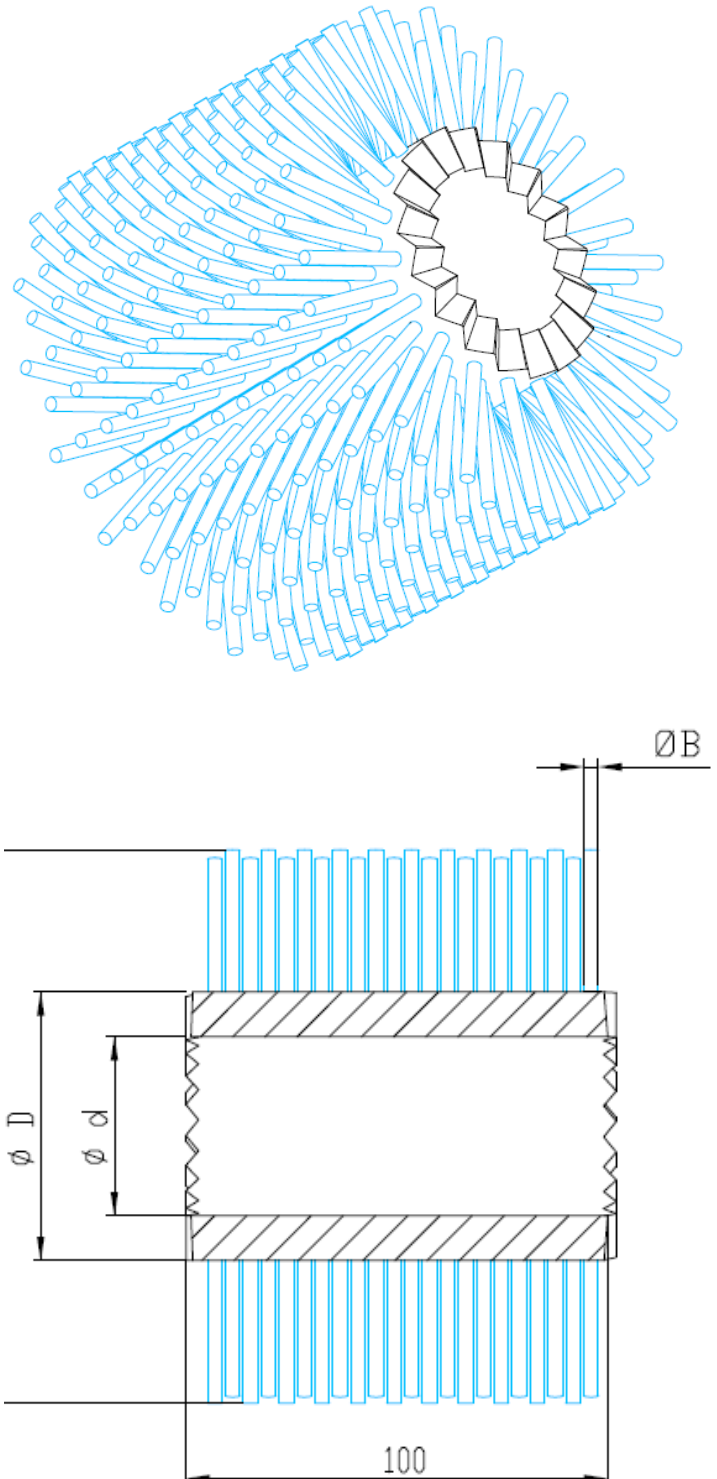




MODULE CRANTÉ

Module		
Ø Ext (ØD)	Ø Int (Ød)	Nº Dents
31	20	6
		8
		10
45	25	8
		12
		16
50	30	10
		12
		16
57	35	10
		15
		18
65	40	12
		17
		20
75	50	12
		18
		30
86	60	12
		20
		30
100	75	14
		18
		22
125	100	18
		24
		28



*Toutes les dimensions sont en mm