



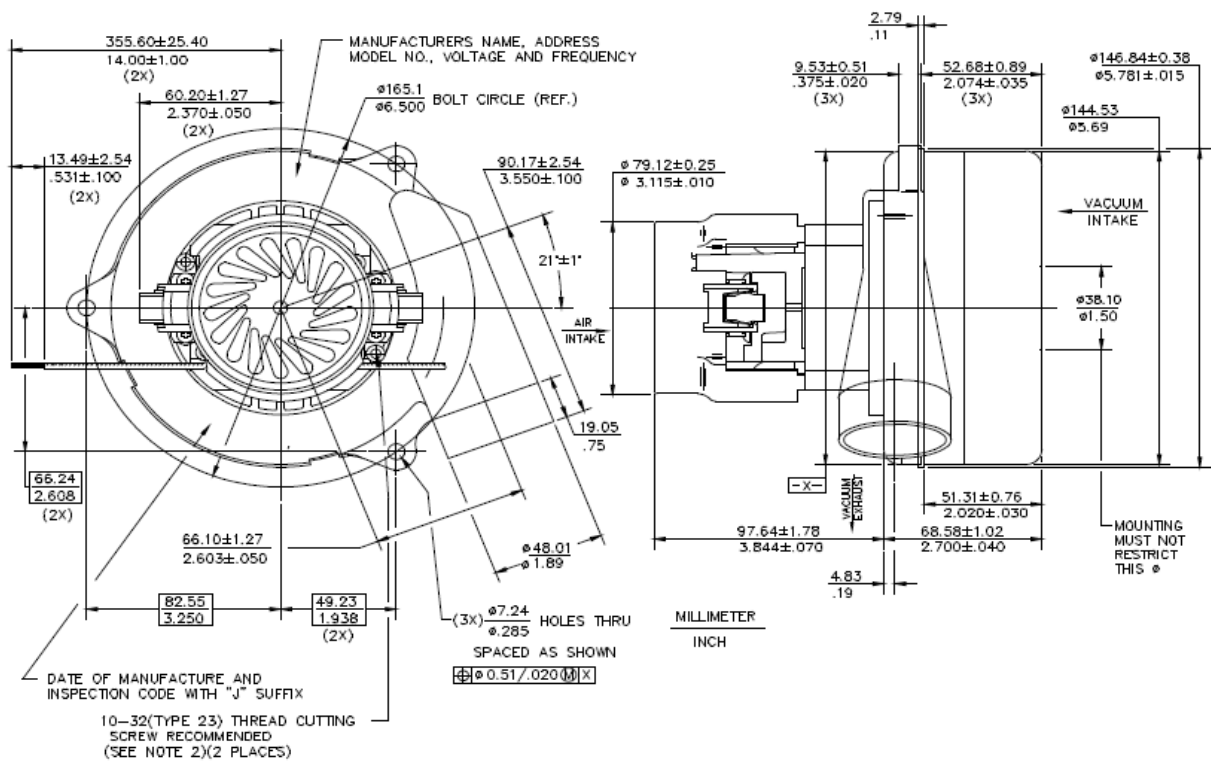
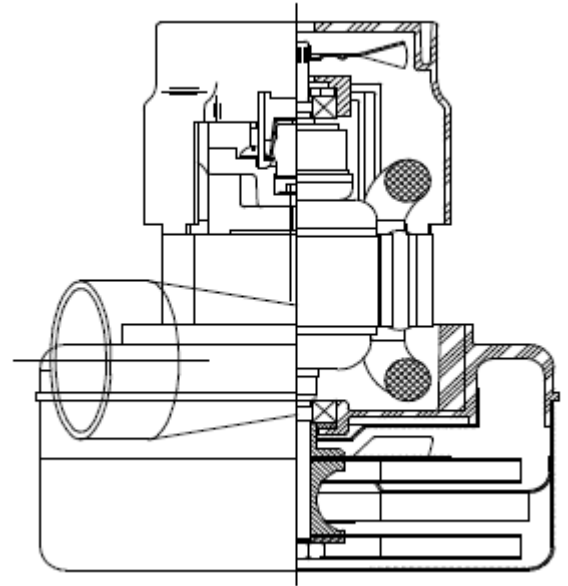
Alfredo Llimona SA
cepillos industriales

FICHA TÈCNICA

Referència A.LLIMONA: **60211615700**

MOTOR D'ASPIRACIÓ LAMB AMETEK

- 2 ETAPES
- 24V
- 400W
- BYPASS TANGENCIAL



Bosch i Gimpera 45 / Pol.Ind. Sta Margarita II / 08223 TERRASSA

Tel: 93.736.23.40 / Fax: 93.731.03.85

llimona@alfredollimona.com