



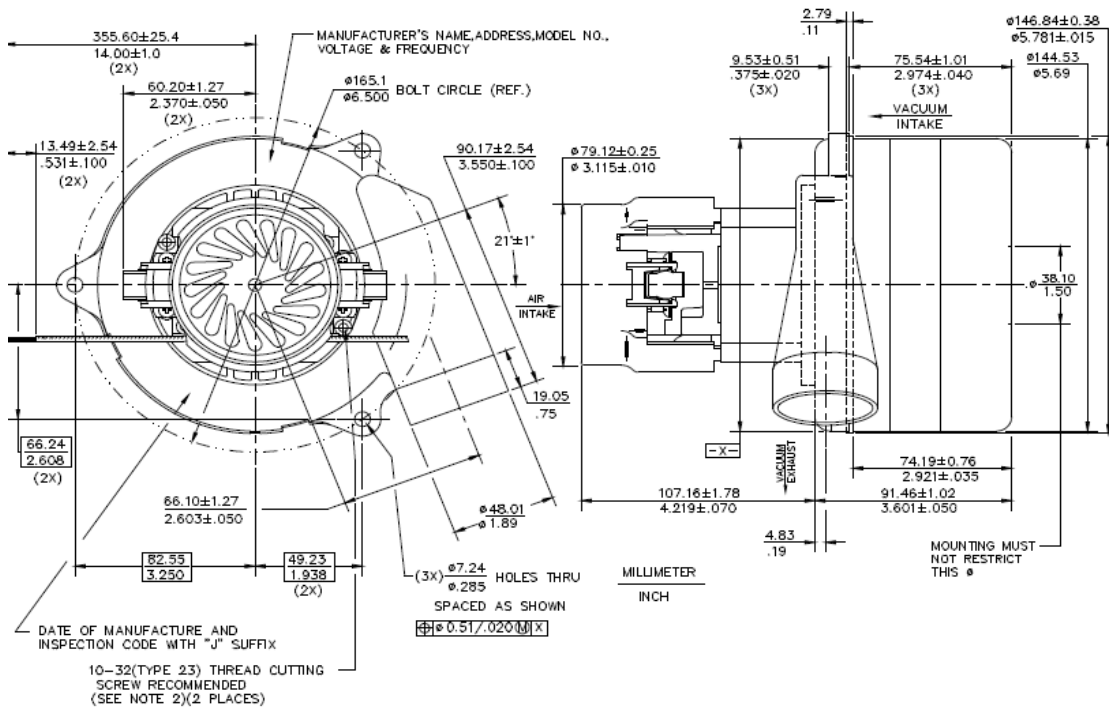
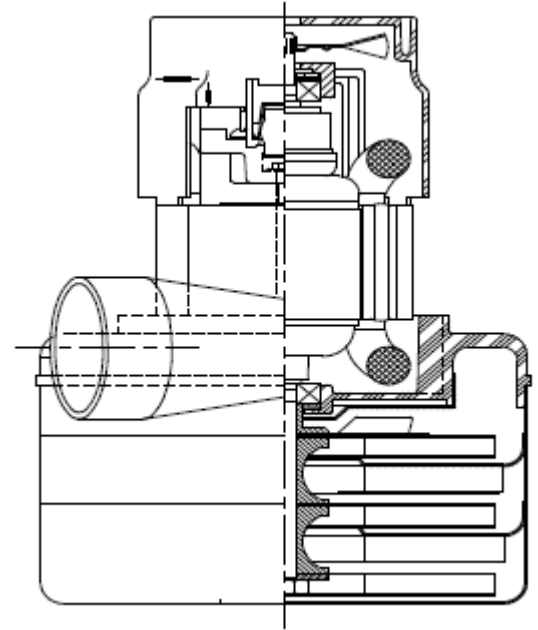
Alfredo Llimona SA
cepillos industriales

FICHE TECHNIQUE

Référence A.LLIMONA: **60211651313**

MOTEUR D'ASPIRATION LAMB AMETEK

- 3 ETAGES
- 36V
- 600W
- TANGENTIEL



Bosch i Gimpera 45 / Pol.Ind. Sta Margarita II / 08223 TERRASSA

Tel: +34 93.736.23.40 / Fax: +34 93.731.03.85

export@alfredollimona.com