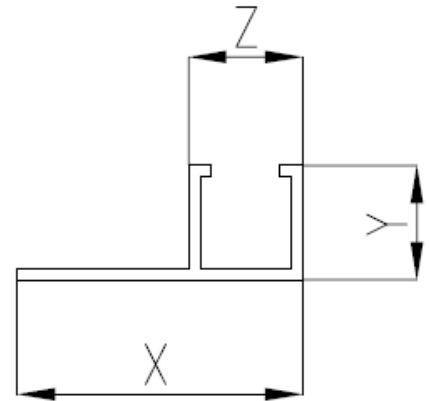
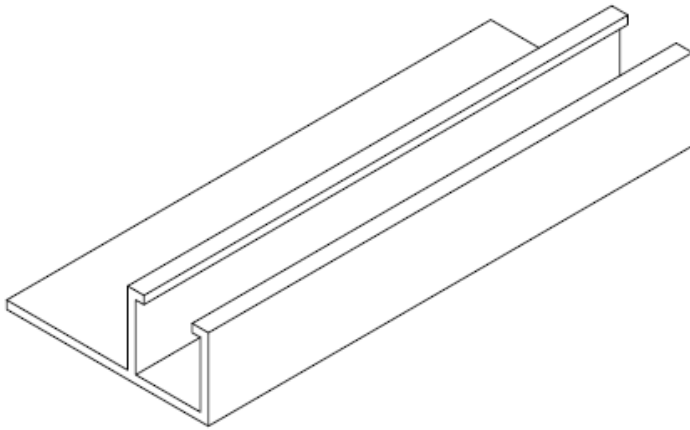




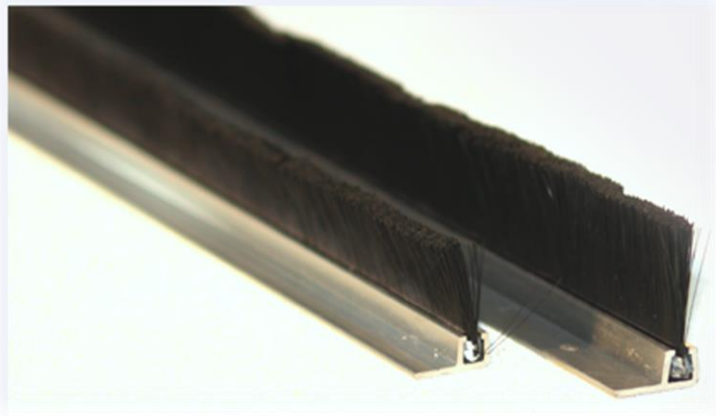
Alfredo Llimona SA
cepillos industriales

PERFILES PARA CEPILLOS STRIP



Tipo	X	Y	Z
AF 4/16	16	7,5	7
AF 5/18	18	8,5	8,1
AF 5/25	25	8,5	8,1
AF 8/40	40	13,5	12,5

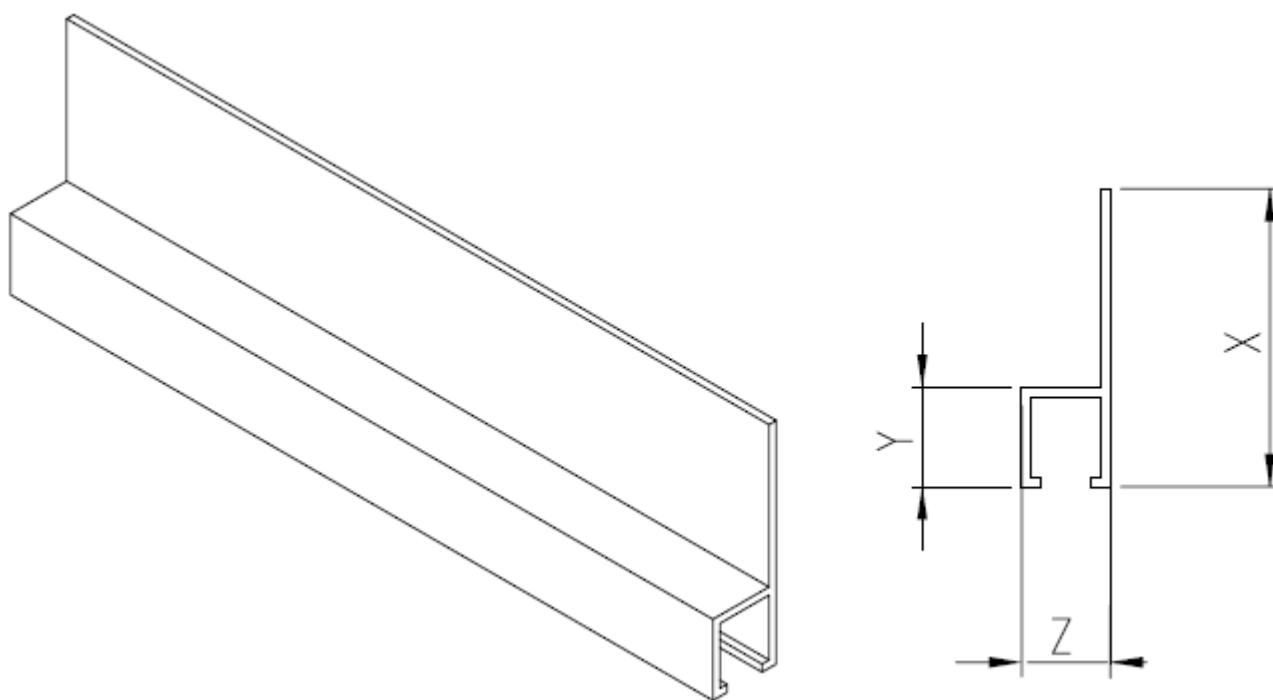
** Todas las medidas son en mm*





Alfredo Llimona SA
cepillos industriales

PERFILES PARA CEPILLOS STRIP



Tipo	X	Y	Z
AH 2,5/13	13,5	4	4,4
AH 4/15	15	6,1	6,4
AH 5/17	17,5	8,7	8,3
AH 5/21	21	8,7	8,3
AH 5/25	25	8,7	8,3
AH 5/40	40	8,7	8,3
AH 7/30	30	11	10,2
AH 8/40	40	13,5	12,5
AH 12/70	68	18,9	17,3

* Todas las medidas son en mm