



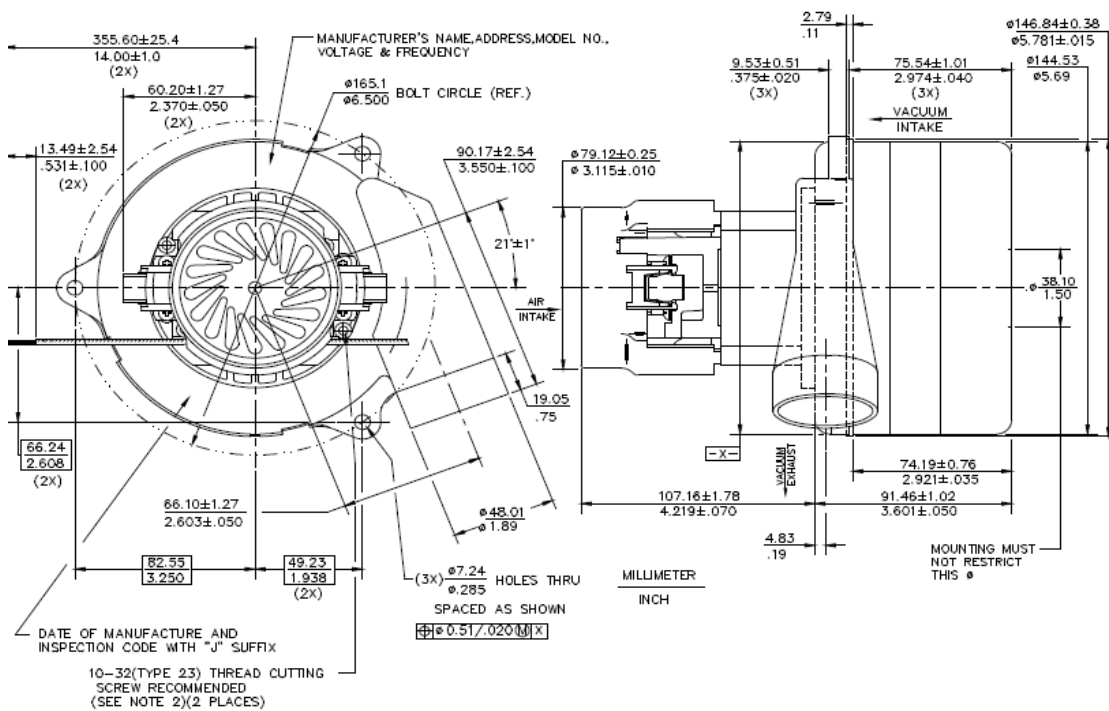
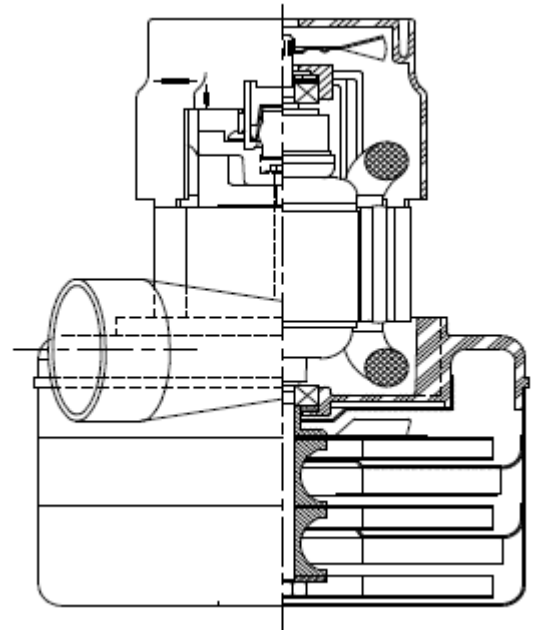
**Alfredo Llimona SA**  
cepillos industriales

## FICHA TÈCNICA

Referència A.LLIMONA: **60211651313**

### MOTOR D'ASPIRACIÓ LAMB AMETEK

- 3 ETAPES
- 36V
- 600W
- BYPASS TANGENCIAL



Bosch i Gimpera 45 / Pol.Ind. Sta Margarita II / 08223 TERRASSA

Tel: 93.736.23.40 / Fax: 93.731.03.85

[llimona@alfredollimona.com](mailto:llimona@alfredollimona.com)